



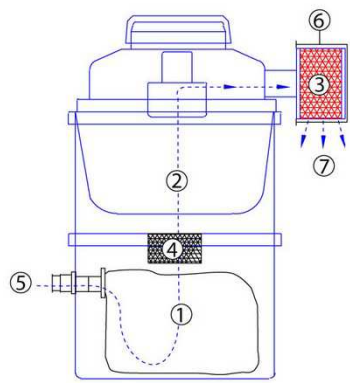
Applicable requirements :
Standard(s) for Electric Vacuum Cleaning Machines and Blower Cleaners (UL-1017)

Characteristics

Pharma Applications	Cleanroom Compatible	ULPA - Included	Safe Containment	Stainless Steel General	Low Noise
Dry Recovery	High Filtration Efficiency Unit	HEPA - Included			



- ・ ISO クラス 4 (旧クラス 10) のクリーンルームで使用可
- ・ 薬剤回収にも使用可
- ・ ULPA フィルター(U15)、HEPA フィルター(H14)、メインの布フィルター、セフティフィルター、使い捨てフィルターバッグの 5 段階フィルターシステム
- ・ 汚染管理区域における毒性粉末などの危険物回収用
- ・ 高性能単相スルーフローモーター
- ・ 低騒音レベル (2m 地点でわずか 60 デシベル)
- ・ 乾式専用
- ・ 加圧滅菌処理可能なステンレス製チャンバーとキャスター
- ・ 回収容量： 使い捨て安全キャニスターに 7.6L
- ・ 移動に便利なキャスター付き (4 つ)
- ・ 必要なノズルキットが選択できます (標準、静電防止、滅菌可能)
- ・ 工場出荷時にエアゾール漏れのテスト済み
- ・ ULPA フィルター保護ハウジング付きもあります



- ①回収バッグ
- ②布フィルター
- ③ULPA フィルター
- ④HEPA フィルター



HEPA・ULPA フィルター



布フィルター



安全キャニスター

機械仕様			
	型式	CR-1000 (CV)	CR-1000 (CV) W/PROTECT
パーツNo.		T 111993A	T 111994A
タンク容量	L	15.2	
キャスター容量	L	7.6	
吸引力	kPa	20.5	
エアフロー	m ³ /min	2.3	
供給電源	V	単相 AC100V	
モーターパワー	HP	0.9	
電流	A	6.9	
消費電力	W	690	
外形	cm	H66×W40×L58	
重量	kg	11	

標準付属品		
パーツNo.	数量	仕様
T212304	1	ULPA フィルター (U15)
T212503T	1	メイン布フィルター
T212522	1	安全回収キャニスターセット



ツールキット#1

オプション(特別付属品)		
パーツNo.	数量	仕様
T323600	1	ツールキット#1(標準仕様)
T323602	1	ツールキット#2(静電防止タイプ)
T323604	1	ツールキット#3(滅菌処理タイプ)
T214860	1	ULPA フィルター保護用ハウジングキット



ツールキット#2



ハンジングキット



ツールキット#3

ご注意：この掃除機を爆発性のほこりや揮発性の液体の回収には使用しないで下さい。